

(19) 日本国特許庁(JP)

再公表特許(A1)

(11) 国際公開番号

W02014/136326

発行日 平成29年2月9日 (2017.2.9)

(43) 国際公開日 平成26年9月12日 (2014.9.12)

(51) Int.Cl.	F 1	テーマコード (参考)
A 6 1 B 1/00 (2006.01)	A 6 1 B 1/00 3 3 4 C	4 C 1 6 1
	A 6 1 B 1/00 3 0 0 U	

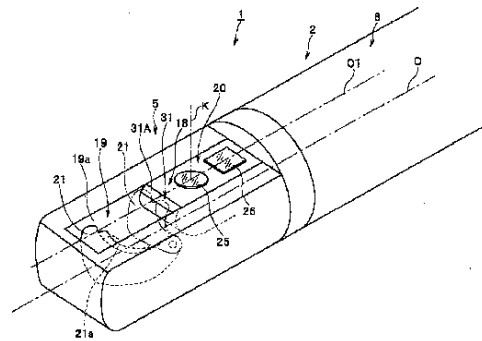
審査請求 有 予備審査請求 未請求 (全 24 頁)

出願番号	特願2014-537386 (P2014-537386)	(71) 出願人	304050923 オリンパスメディカルシステムズ株式会社 東京都渋谷区幡ヶ谷2丁目43番2号
(21) 国際出願番号	PCT/JP2013/081505	(74) 代理人	100076233 弁理士 伊藤 進
(22) 国際出願日	平成25年11月22日 (2013.11.22)	(74) 代理人	100101661 弁理士 長谷川 靖
(11) 特許番号	特許第5702028号 (P5702028)	(74) 代理人	100135932 弁理士 篠浦 治
(45) 特許公報発行日	平成27年4月15日 (2015.4.15)	(72) 発明者	工藤 亮太 東京都渋谷区幡ヶ谷2丁目43番2号 オリンパスメディカルシステムズ株式会社内
(31) 優先権主張番号	特願2013-47117 (P2013-47117)	(72) 発明者	大内 直哉 東京都渋谷区幡ヶ谷2丁目43番2号 オリンパスメディカルシステムズ株式会社内
(32) 優先日	平成25年3月8日 (2013.3.8)		最終頁に続く
(33) 優先権主張国	日本国 (JP)		

(54) 【発明の名称】 内視鏡

(57) 【要約】

本発明の内視鏡 1 は、操作部 3 と、挿入部 2 と、細長い処置具 3 0 を挿通させる処置具挿通チャンネル 1 7 と、処置具起上台 2 1 と、挿入部 2 の先端部 5 で処置具起上台 2 1 よりも挿入部 2 の長手方向の操作部 3 側に配置される観察窓 2 5 と、処置具起上台 2 1 を傾けた際、処置具起上台 2 1 によって方向付けられて突出した処置具 3 0 に接触し、先端部 5 の外部に突出する角度を規制する規制部 3 1 の規制面 3 1 A と、を具備し、処置具起上台 2 1 と観察窓 2 5 とを結ぶ線 O 1 は、挿入部 2 が挿入される方向の長手軸 O と略平行であり、規制面 3 1 A は、観察窓 2 5 を正対視したときに、処置具起上台 2 1 と観察窓 2 5 とを結ぶ線分上に位置するように設けられている。



【特許請求の範囲】

【請求項 1】

操作部と、
 前記操作部に接続されて管腔内に挿入される挿入部と、
 前記挿入部の先端部で開口し、前記挿入部の基端側から前記開口する部分まで前記挿入部内を延出する、細長い処置具を挿通させる処置具挿通チャンネルと、
 前記挿入部の先端部に対して回動自在に軸支され、前記操作部の操作によって傾き角を制御する、前記挿入部の先端部で前記処置具挿通チャンネルが開口する部分に対向して配置される処置具起上台と、
 前記管腔内の被検体の像を取得するとともに、前記挿入部の先端部で前記処置具起上台よりも前記挿入部の長手方向の前記操作部側に配置される対物光学系と、
 前記処置具起上台を傾けた際、前記処置具起上台によって方向付けられて突出した前記処置具に接触し、前記挿入部の先端部の外部に突出する角度を規制する規制部と、
 を具備し、
 前記処置具起上台と前記対物光学系とを結ぶ線は、前記挿入部が挿入される方向の長手軸と略平行であり、
 前記規制部は、前記対物光学系を正対視したときに、前記処置具起上台と前記対物光学系とを結ぶ線分上に位置するように設けられていることを特徴とする内視鏡。

10

【請求項 2】

前記対物光学系は、前記挿入部が挿入される方向の長手軸に対して平行でない方向に光軸が向くように構成され、
 前記規制部は、前記対物光学系の視野において前記処置具が伸びる先端の視野を前記処置具の外周で遮ることのない角度で前記処置具を方向付けすることを特徴とする請求項 1 に記載の内視鏡。

20

【請求項 3】

前記規制部は、前記処置具に接触する所定の面積を有する規制面により前記処置具の角度を規制することを特徴とする請求項 1 に記載の内視鏡。

【請求項 4】

前記規制面は、傾いた前記処置具起上台によって方向付けされた前記処置具を、前記挿入部が挿入される方向の長手軸と略平行な方向となるように導く溝を有していることを特徴とする請求項 3 に記載の内視鏡。

30

【請求項 5】

前記処置具起上台を最大に傾けたときの、前記挿入部が挿入される方向の長手軸に対する前記処置具の中心軸の角度が、前記長手軸に対する前記規制面の角度以下となるように構成したことを特徴とする請求項 3 に記載の内視鏡。

【請求項 6】

前記挿入部の先端部には、発光体から導かれる照明光を出射して前記管腔内の被検体を照明する照明窓が設けられ、

前記照明窓は、前記対物光学系よりも前記挿入部の長手方向の前記操作部側に配置されることを特徴とする請求項 1 に記載の内視鏡。

40

【請求項 7】

前記照明窓は、前記照明窓を正対視したときに、前記処置具起上台と前記対物光学系とを結ぶ直線上に前記照明窓の中心が重なるように設けられていることを特徴とする請求項 6 に記載の内視鏡。

【請求項 8】

前記挿入部の先端部には、発光体から導かれる照明光を出射して前記管腔内の被検体を照明する照明窓が設けられ、

前記照明窓は、前記対物光学系の、前記挿入部が挿入される長手軸に直交する方向に隣接して配置されることを特徴とする請求項 1 に記載の内視鏡。

【発明の詳細な説明】

50

【技術分野】

【0001】

本発明は、挿入部、処置具を挿通する処置具挿通チャンネル、および処置具の突出方向を変化させる処置具起上台を備えた内視鏡に関する。

【背景技術】

【0002】

近年、内視鏡は医療分野において広く用いられるようになった。医療分野に使用される内視鏡には、処置具にて治療等の処置を行うことができるように処置具を挿通できる処置具挿通チャンネルを設けたものがある。

【0003】

例えば、E R C P (Endoscopic Retrograde Cholangio-Pancreatography : 内視鏡的逆行性胆管膵管造影法)などに用いられる側視内視鏡は、処置具の突出方向を変化させる処置具起上台を先端部に備えている。

【0004】

この種の従来の内視鏡としては、例えば、特開平6 - 254037号公報によって開示されたチャンネル付内視鏡カバーがある。

この特開平6 - 254037号公報に記載のチャンネル付内視鏡カバーは、先端構成部の先端近傍の側部に形成された平面上に、先端側に観察窓を構成する観察光学系、その両端に照明窓を構成する照明光学系が挿入部の軸方向と垂直な方向に並んで配設されており、観察光学系の軸方向に沿った後方には、カバー内部に設けられた処置具挿通チャンネルに連通するチャンネル開口部が設けられ、このチャンネル開口部内部には処置具起上台が配設されている。

【0005】

また、特開平6 - 254037号公報に類似する従来技術としては、特開昭63 - 286132号公報に開示されているように、先端部本体の先端には、シースの開口部側に開口する斜面状の開口部が形成され、この開口部には、カバーガラスと、このカバーガラスに対向し、観察視野方向が挿入部の軸方向に対して所定角度を有する斜め方向に設定された対物レンズ系とが収納されており、これらカバーガラスおよび対物レンズ系の挿入部の軸方向の後方であり、シースの開口の側部に処置具起上装置を備えた構成を有する硬性内視鏡がある。

【0006】

処置具起上台を有する内視鏡は、先端側から見て処置具起上台に沿って突出される処置具の長手軸と対物光学系の光軸とが一致しない構成である場合、例えば、E R C Pで十二指腸乳頭にチューブなどの処置具を挿入しようとするときなど、胆管の軸と処置具の長手軸とが一致しない内視鏡画像が表示されてしまう。このため、このような構成の内視鏡では、処置具を十二指腸乳頭に挿入しづらくなってしまふ。

【0007】

そのため、対策としては、特開平6 - 254037号公報、特開昭63 - 286132号公報に示すように、処置具起上台と対物光学系とを挿入部の長手軸に略平行で、かつ一直線上に配置する構成が考えられる。

【0008】

しかしながら、このような構成を有する特開平6 - 254037号公報では、処置具起上台を起上したときに対物光学系の視野に処置具自体が大きく被ってしまう内視鏡画像が表示されてしまう。このため、このような内視鏡は、術者が、処置具によって処置しようとする狙い先を確認することが困難になり、処置が行いづらくなってしまふ虞がある。

【0009】

また、特開昭63 - 286132号公報に記載の硬性内視鏡は、挿入部先端部の前方の斜め方向に対物光学系の視野範囲を有するものであるため、挿入部の挿入方向とは逆方向に処置する被検体を撮像することはできず、よって、例えば、E R C Pなどの、挿入部の挿入方向とは逆方向に突出させた処置具を十二指腸乳頭に挿入させる内視鏡検査および治

10

20

30

40

50

療を行うことができない。

【 0 0 1 0 】

本発明は前記問題点に鑑みてなされたもので、処置具によって処置する部分の視界を遮ることなく、処置を行う狙い先の部位の軸と処置具の長手軸とを一致させて施術を行い易くすることができる内視鏡を提供することを目的とする。

【発明の開示】

【課題を解決するための手段】

【 0 0 1 1 】

本発明の一態様の内視鏡は、操作部と、前記操作部に接続されて管腔内に挿入される挿入部と、前記挿入部の先端部で開口し、前記挿入部の基端側から前記開口する部分まで前記挿入部内を延出する、細長い処置具を挿通させる処置具挿通チャンネルと、前記挿入部の先端部に対して回動自在に軸支され、前記操作部の操作によって傾き角を制御する、前記挿入部の先端部で前記処置具挿通チャンネルが開口する部分に対向して配置される処置具起上台と、前記管腔内の被検体の像を取得するとともに、前記挿入部の先端部で前記処置具起上台よりも前記挿入部の長手方向の前記操作部側に配置される対物光学系と、前記処置具起上台を傾けた際、前記処置具起上台によって方向付けられて突出した前記処置具に接触し、前記挿入部の先端部の外部に突出する角度を規制する規制部と、を具備し、前記処置具起上台と前記対物光学系とを結ぶ線は、前記挿入部が挿入される方向の長手軸と略平行であり、前記規制部は、前記対物光学系を正対視したときに、前記処置具起上台と前記対物光学系とを結ぶ線分上に位置するように設けられていることを特徴とする。

10

20

【図面の簡単な説明】

【 0 0 1 2 】

【図 1】本発明の第 1 の実施形態に係る内視鏡の全体構成を示す斜視図

【図 2】図 1 の内視鏡の先端部の構成を示す斜視図

【図 3】図 1 の内視鏡の先端部の上面図

【図 4】処置具起上台の起上完了時の状態を示す、図 3 の I V - I V 線断面図

【図 5】処置具起上台と先端硬質部の規制面との関係を説明するための先端部の断面図

【図 6】従来の内視鏡における、処置具起上台の起上完了時の状態を示す先端部の断面図

【図 7】図 6 の従来の内視鏡により得られた内視鏡画像を示す図

【図 8】本実施形態の内視鏡により得られた内視鏡画像を示す図

30

【図 9】本実施形態の内視鏡を胃の胃角に対して処置を行う場合の説明図

【図 1 0 A】先端硬質部とは別部材の規制部に設けられた規制面の構成を示す構成図であり、挿入部 2 の長手軸方向の前方向から見た図

【図 1 0 B】先端硬質部とは別部材の規制部に設けられた規制面の構成を示す構成図であり、規制面に対して直交する方向から見た図

【図 1 0 C】先端硬質部とは別部材の規制部に設けられた規制面の構成を示す構成図であり、規制面を有する規制部の側面図

【図 1 1 A】変形例 1 に係る規制面の構成を示す構成図であり、挿入部 2 の長手軸方向の前方向から見た図

【図 1 1 B】変形例 1 に係る規制面の構成を示す構成図であり、規制面に対して直交する方向から見た図

40

【図 1 1 C】変形例 1 に係る規制面の構成を示す構成図であり、規制面を有する規制部の側面図

【図 1 2 A】変形例 2 に係る規制面の構成を示す構成図であり、挿入部 2 の長手軸方向の前方向から見た図

【図 1 2 B】変形例 2 に係る規制面の構成を示す構成図であり、規制面に対して直交する方向から見た図

【図 1 2 C】変形例 2 に係る規制面の構成を示す構成図であり、規制面を有する規制部の側面図

【図 1 3 A】変形例 2 に係る規制面の他の構成を示す構成図であり、挿入部 2 の長手軸方

50

向の前方向から見た図

【図 1 3 B】変形例 2 に係る規制面の他の構成を示す構成図であり、規制面に対して直交する方向から見た図

【図 1 3 C】変形例 2 に係る規制面の他の構成を示す構成図であり、規制面を有する規制部の側面図

【図 1 4】変形例 3 に係る照明光学系の構成を示す先端部の断面図

【図 1 5】変形例 4 に係る照明光学系の構成を示す先端部の上面図

【図 1 6】図 1 5 の X V - X V 線断面図

【図 1 7】本発明の第 2 の実施形態に係る内視鏡の先端部の上面図

【発明を実施するための最良の形態】

【0013】

以下、図面を参照しながら本発明の実施の形態について詳細に説明する。

(第 1 の実施形態)

図 1 は、本発明の第 1 の実施形態に係る内視鏡の全体構成を示す斜視図、図 2 は、図 1 の内視鏡の先端部の構成を示す斜視図である。

【0014】

図 1 及び図 2 に示すように、本実施形態の内視鏡 1 は、例えば側視内視鏡として構成されたもので、挿入部 2 と、操作部 3 と、を有して構成され、操作部 3 には、ライトガイドファイバ等を内装したユニバーサルコード 4 が接続される。

【0015】

挿入部 2 は、先端から順に、先端部 5、湾曲部 6、可撓管部 7 と、が連設されて構成される。

操作部 3 は、挿入部 2 の折れ止め部 8 の基端が接続される側に配設された鉗子口 9 と、中途部の把持部 10 と、把持部 10 の上部側に設けられた、上下 / 左右 2 つの湾曲操作ノブ 12 a、12 b と、後述する処置具起上台 21 の起上操作を行う起上操作レバー 13 と、送気送水制御ボタン 14 と、吸引制御ボタン 15 と、画像記録ボタン 16 と、を有して構成される。

尚、鉗子口 9 は、挿入部 2 内に配設された処置具挿通チャンネル 17 を介して、チャンネル開口部 19 に連通している (図 4 参照)。

【0016】

次に、先端部 5 の具体的な構成について、図 1 ~ 図 4 を用いて説明する。図 3 は、図 1 の内視鏡の先端部の上面図、図 4 は、処置具起上台の起上完了時の状態を示す、図 3 の I V - I V 線断面図である。なお、図 4 は、先端部内の構成部材を模式的に示している。

【0017】

図 1 に示す先端部 5 には、チャンネル開口部 19 と、観察用開口部 20 とが設けられている。

チャンネル開口部 19 内には、図 2 に示すように、処置具起上台 21 が配設されている。

【0018】

観察用開口部 20 には、図示はしないが透明なカバーガラスが配設され、先端部 5 内部に挿入部 2 の中心軸 (挿入部 2 が挿入される長手軸ともいう) O と平行な軸 O1 に沿って先端側から順に観察窓 25、照明窓 26 が配設され、被検部位に向けて照明光を照射して、被検部位の観察が行えるようになっている。

処置具起上台 21 を有する先端部 5 の構成を詳しく説明すると、先端部 5 は、図 2 および図 4 に示すように、先端硬性部 18 を有している。

この先端硬性部 18 は、硬性の樹脂等で形成され、処置具挿通チャンネル 17 に連通するチャンネル先端空間部 19 a が設けられ、このチャンネル先端空間部 19 a の先端部は、チャンネル開口部 19 を介して外部に開口するようになっている。なお、先端部 5 は、先端硬性部 18 の後端側から基端側にかけての外周がカバー外皮 29 により覆われている。

。

10

20

30

40

50

【 0 0 1 9 】

また、先端部 5 の先端硬性部 1 8 のチャンネル先端空間部 1 9 a に連通する孔には、処置具挿通チャンネル 1 7 を構成するチャンネルチューブ 2 2 の先端部が内挿されている。すなわち、このチャンネルチューブ 2 2 は、その先端部が先端硬性部 1 8 に接続され、先端硬性部 1 8 に設けられたチャンネル先端空間部 1 9 a に連通している。

【 0 0 2 0 】

チャンネル先端空間部 1 9 a には、処置具挿通チャンネル 1 7 内を挿通された処置具 3 0 を起上等させる処置具起上台 2 1 が回動可能に設置されている。この処置具起上台 2 1 は、処置具挿通チャンネル 1 7 が開口する部分に対向して配置されており、基端部を中心にチャンネル先端空間部 1 9 a 内を回動できるように、基端部が回転軸 2 3 で軸支されている。また、処置具起上台 2 1 には、処置具起上台 2 1 を起上及び倒置させる起上ワイヤ 2 4 が接続されている。

10

【 0 0 2 1 】

この起上ワイヤ 2 4 は、先端硬性部 1 8 に接続されたワイヤチューブ（図示せず）を通り、挿入部 2 内を介して操作部 3 側まで延出している。起上ワイヤ 2 4 の基端は、起上操作レバー 1 3 に接続されている。従って、処置具起上台 2 1 は、起上操作レバー 1 3 によって傾き角が制御される。

【 0 0 2 2 】

すなわち、上記構成により、操作部 3 の起上操作レバー 1 3 により、処置具起上台 2 1 に連結される一本の起上ワイヤ 2 4 を、牽引あるいは押し出しさせて、起上ワイヤ 2 4 を中心軸 O 方向に進退させる操作を行うことによって、先端部 5 のチャンネル開口部 1 9 から突出する処置具 3 0 の側面に接触している処置具起上台 2 1 を回動させて処置具 3 0 の突出方向を変化させることが出来る。

20

【 0 0 2 3 】

なお、図 4 および図 5 に示す処置具 3 0 は、例えば、E R C P などの処置用の処置具であって、十二指腸乳頭に挿入するための造影チューブと呼ばれるチューブ（カニューラ）である。この処置具 3 0 の先端部から基端部にかけての外周面には、挿入量、挿入位置などの目安になる縞状の指標 3 0 a が等間隔で設けられている。勿論、処置具 3 0 は、この造影チューブに限定されるものではなく、施術に応じたものが用いられる。

【 0 0 2 4 】

先端部 5 において処置具起上台 2 1 よりも挿入部 2 の長手方向の操作部側には、観察開口部 2 0 の観察窓 2 5 が配置されている。この観察窓 1 8 は、対物光学系の一部を構成する光学系レンズである。この観察窓 1 8 の下部には、図 4 に示すように、C C D 等の固体撮像素子 2 5 a が配設されている。

30

【 0 0 2 5 】

この固体撮像素子 2 5 a は、挿入部 2 内に挿通される撮像ケーブル 2 7 の先端側に配置された図示しない基板に固定されると同時にこの図示しない基板を介して撮像ケーブル 2 7 に電氣的に接続される。

なお、このような対物光学系の一部である観察窓 1 8 は、図 4 に示す視野範囲 S 1 を有し、この視野範囲 S 1 における管腔内の被検体の像を取得する。

40

【 0 0 2 6 】

この観察窓 2 5 の軸 O 1 上の後方の操作部側には、図 3 および図 4 に示すように、照明光学系を構成する照明窓 2 6 が配設されている。この照明窓 2 6 は、ライトガイド 2 8 を介して発光体から導かれる照明光を照射して管腔内の被検体を照明する。この照明窓 2 6 は、図 4 に示す照射範囲 S 2 を有する透明な光学系部材であり、この照射範囲 S 2 における管腔内の被検体を照明する。

【 0 0 2 7 】

本実施形態においては、図 3 および図 4 に示すように、内視鏡 1 の先端部 5 は、処置具起上台 2 1 を傾けた際、この処置具起上台 2 1 によって方向付けられて突出した処置具 3 0 に接触し、挿入部 2 の先端部 5 の外部に突出する角度を規制する規制部 3 1 を有してい

50

る。

【0028】

また、先端部5において、処置具起上台21と観察窓25とを結ぶ線である軸O1は、挿入部2が挿入される方向の長手軸（中心軸）Oと略平行である（図3参照）。さらに、規制部31は、規制面31Aを有し、この規制面31Aは、観察窓25を正対視したときに、処置具起上台21と観察窓25とを結ぶ線分上に位置するように設けられている（図3参照）。

【0029】

具体的に説明すると、図2に示すように、観察窓25は、挿入部2が挿入される方向の長手軸（中心軸）Oに対して例えば直交する方向に光軸Kが向くように構成されている。そして、規制部31の規制面31Aは、観察窓25の視野範囲S1において処置具30が伸びる先端の視野を処置具30の外面で遮ることのない角度で処置具30を方向付けする（図4参照）。

10

【0030】

本実施形態において、規制部31の規制面31Aは、処置具30に接触する所定の面積を有するものであって、処置具30の角度を規制するように構成されている。この規制部31の規制面31Aは、図4に示すように、先端硬質部18と一体的に設けられており、処置具起上台21と対向する位置の先端硬質部18の上部側に形成された平面である。

なお、規制部31の規制面31Aは、先端硬質部18と一体的に設けずに、別部材で構成してもよい。

20

【0031】

観察窓25の光軸は、長手軸Oに対して直交する方向のみとは限らず、長手軸Oに対して所定の角度傾いた状態、つまり長手軸Oに対して平行でない状態で設けられているものでよい。

【0032】

また、処置具起上台21と上記規制部31の規制面31Aとの配置関係について図5を用いて説明する。図5は、処置具起上台と先端硬質部の規制面との関係を説明するための先端部の断面図である。

【0033】

本実施形態においては、図5に示すように、処置具起上台21を最大に傾けたときの、挿入部2が挿入される方向の長手軸（中心軸）Oに対する処置具30の中心軸O2の角度を θ_1 とし、長手軸Oに対する規制面31Aの角度を θ_2 とすると、この角度 θ_1 は、規制面31Aの角度 θ_2 以下となるように構成される。すなわち、本実施形態の内視鏡1は、 $\theta_1 < \theta_2$ といった関係を有する。つまり、処置具起上台21は、長手軸Oに対する処置具30の中心軸O2の角度が θ_2 になるまで処置具30を大きく傾けることができる。しかし、規制面31Aがあることにより、長手軸Oに対する処置具30の中心軸O2の角度が、 θ_2 より大きい θ_3 になるまでの角度に、処置具30の傾き角度が規制されることになる。つまり、処置具起上台21による処置具30の傾き角度をやや小さくすることができる。なお、この θ_1 と θ_2 は、必要に応じて適宜変更して構成してもよい。図5において、延長線S2は規制面31Aの延長線であり、延長線S3は処置具30の中心軸O2と平行な延長線であり、仮想線Hは長手軸Oと平行な線である。

30

40

【0034】

したがって、このような構成により、図4に示すように、規制部31によって、観察窓25の視野範囲S1において処置具30が伸びる先端の視野を処置具30の外面で遮ることのない角度で処置具30を方向付けすることができる。

なお、本実施形態において、照明窓26は、照明窓26を正対視したときに、処置具起上台21と観察窓25とを結ぶ直線上（軸O1上）に照明窓26の中心が重なるように設けられている。

【0035】

次に、本実施形態の内視鏡の規制部31における作用について図4～図8を用いて説明

50

する。図 6 は、従来の内視鏡における、処置具起上台の起上完了時の状態を示す先端部の断面図、図 7 は、図 6 の従来の内視鏡により得られた内視鏡画像を示す図、図 8 は、本実施形態の内視鏡により得られた内視鏡画像を示す図である。

【 0 0 3 6 】

いま、本実施形態の内視鏡 1 を用いて、例えば E R C P などの十二指腸乳頭に処置具 3 0 を挿入する手技を行うものとする。術者は、内視鏡 1 の挿入部 2 を患者の管腔に挿入して、図 4 に示すように十二指腸 4 0 の十二指腸乳頭 4 1 の画像が見える位置まで先端部 5 を挿入して配置する。

【 0 0 3 7 】

この場合、十二指腸乳頭 4 1 内の胆管 4 2 は、周知のように挿入部 2 の挿入方向に向かって設けられているので、術者は、内視鏡画像を見ながら、先端部 5 が僅かに十二指腸乳頭 4 1 の奥に配置されるように挿入部 2 の挿入を行う。

10

【 0 0 3 8 】

その後、術者は、鉗子孔 9、挿入部 2 内の処置具挿通チャンネル 1 7 を介して挿通された処置具 3 0 を、チャンネル先端空間部 1 9 a 内の処置具起上台 2 1 の側面に形成している凹部 2 1 a に接触させ、かつ該処置具 3 0 の先端部 3 0 A がチャンネル開口部 1 9 から上部に突出するまで挿通させる。

【 0 0 3 9 】

そして、術者は、操作部 3 の起上操作レバー 1 3 により、処置具起上台 2 1 に連結される一本の起上ワイヤ 2 4 を、牽引させて、この起上ワイヤ 2 4 を挿入部 2 の挿入方向とは逆方向に進退させる操作を行う。これにより、先端部 5 のチャンネル開口部 1 9 から突出する処置具 3 0 の側面に接触している処置具起上台 2 1 は、回動して、処置具 3 0 の突出方向を変化させることが出来る。

20

【 0 0 4 0 】

ここで、図 6 に示すように従来の内視鏡では、処置具起上台 2 1 を回動させてチャンネル開口部からの処置具 3 0 の突出方向を変化させるとともに、先端硬質部 1 0 3 の接触面 1 0 3 A の一部に接触させたとしても、観察窓 2 5 の視野範囲 S 1 に処置具 3 0 自体が入り混んでしまう。

【 0 0 4 1 】

その結果、図 7 に示すように、内視鏡 1 に接続して内視鏡画像を表示するモニタ 5 0 には、処置具 3 0 の先端部 3 0 A が画面いっぱいに表示されてしまうので、挿入しようとする十二指腸乳頭 4 1 が処置具 3 0 に隠れて認識できない内視鏡画像 5 0 A が表示されてしまう。このため、術者は、このような内視鏡画像 5 0 A を見ながらでは、処置具 4 0 の先端部 3 0 A を十二指腸乳頭 4 1 の胆管 4 2 に円滑に挿入することはできない。

30

【 0 0 4 2 】

ところが、本実施形態においては、処置具起上台 2 1 によって方向付けられて突出した処置具 3 0 は、内視鏡 1 の先端部 5 に設けられた規制部 3 1 の規制面 3 1 A によって、接触して、挿入部 2 の先端部 5 の外部に突出する角度が規制される。

【 0 0 4 3 】

すなわち、規制部 3 1 の規制面 3 1 A は、図 5 にて説明したように、処置具起上台 2 1 を最大に傾けたときの、挿入部 2 が挿入される方向の長手軸（中心軸）O に対する処置具 3 0 の中心軸 O 2 の角度 θ が、長手軸 O に対する規制面 3 1 A の角度 α 以下となるように構成されている。

40

【 0 0 4 4 】

このため、図 4 に示すように、処置具 3 0 は、規制部 3 1 の規制面 3 1 A によって、観察窓 2 5 の視野範囲 S 1 において処置具 3 0 が伸びる先端の視野を処置具 3 0 の外面で遮ることのない角度で方向付けされ、すなわち、十二指腸乳頭 4 1 に向かうように方向付けされる。

【 0 0 4 5 】

さらに、本実施形態においては、先端部 5 において、処置具起上台 2 1 と観察窓 2 5 と

50

を結ぶ線 0 1 は、挿入部 2 が挿入される方向の長手軸（中心軸）0 と略平行である（図 3 参照）。また、規制部 3 1 の規制面 3 1 A は、処置具起上台 2 1 と観察窓 2 5 とを結ぶ線分上に中心が重なる位置に配置されている（図 3 参照）。

【 0 0 4 6 】

このため、処置具 3 0 を規制面 3 1 A によって十二指腸乳頭 4 1 に向かうように方向付けした際の内視鏡画像は、図 8 に示すような内視鏡画像 5 0 B とすることができる。

すなわち、本実施形態の上記構成によれば、図 8 に示すように、処置具 3 0 自体が狙い先である十二指腸乳頭 4 1 に大きく被らない視野、つまり内視鏡画像 5 0 B を得ることができ、これをモニタ 5 0 に表示することができる。

【 0 0 4 7 】

同時に、内視鏡画像 5 0 B において、処置具 3 0 の長手方向の軸 3 0 x を、処置を行う先である十二指腸乳頭 4 1 の胆管 4 2 の軸（中心）4 2 a に一致させることができる。

【 0 0 4 8 】

このように、内視鏡画像 5 0 B は、画面の下方から十二指腸乳頭 4 1 に大きく被らないように処置具 3 0 が表示され、さらに、狙い先である十二指腸乳頭 4 1 の胆管 4 2 の軸 4 2 a と該処置具 3 0 の長手軸 3 0 x とが一致されたものとなり、処置具 3 0 の先端部 3 0 a を胆管 4 2 に挿入し易い内視鏡画像である。

【 0 0 4 9 】

このため、術者は、図 8 に示す内視鏡画像 5 0 B を見ながら、処置具 3 0 の先端部 3 0 A の位置を処置の狙い先である胆管 4 2 に容易に合わせることができる。これにより、術者は、処置具 3 0 を徐々に挿通することで、処置具 3 0 を胆管 4 2 内に容易に挿入させることができる。

【 0 0 5 0 】

なお、本実施形態では、ERCP などの十二指腸乳頭 4 1 に処置具 3 0 を挿入する手技について説明したが、このような手技に限定されるものではない。例えば、図 9 に示すように、直視型の上部消化管内視鏡では、観察および処置が難しい胃 5 1 の胃角 5 2 に対しても適用可能であり、処置具 3 0 自体が処置を行う胃角 5 2 に被らない内視鏡画像をモニタ 5 0 に表示できるとともに、処置具 3 0 の長手軸を胃角 5 2 の軸（中心）に合わせて表示することができるので、胃角 5 2 に対する処置具 3 0 による処置を容易に行うことができる。

【 0 0 5 1 】

また、本実施形態の内視鏡 1 は、胃角 5 1 の他に、管腔内で処置しようとする先がヒダに覆われている部分である場合でも、正確に処置具 3 0 を狙い先の部分に合わせることができるので、効果的に処置を行うことができる。

【 0 0 5 2 】

従って、第 1 の実施形態によれば、処置具 3 0 によって処置する部分の視界を遮ることなく、処置を行う狙い先の部位の軸と処置具 3 0 の長手軸とを一致させて施術を行い易くすることができる内視鏡 1 を実現することができる。

【 0 0 5 3 】

また、本実施形態では、照明窓 2 6 は、照明窓 2 6 を正対視したときに、処置具起上台 2 1 と観察窓 2 5 とを結ぶ直線上（中心軸 0 上）に照明窓 2 6 の中心が重なる位置に配置されており、しかも観察窓 2 5 の後方（操作部側）に配置されている。このため、処置具挿通チャンネル 1 7 を避けるようにライトガイド 2 8 を曲げて配設することなく、挿入部 2 内に挿通させることができる。これにより、挿入部 2、先端部 5 の細径化を図ることが可能となる。

【 0 0 5 4 】

なお、規制部 3 1 の規制面 3 1 A は、図 1 0 A、図 1 0 B、および図 1 0 C に示すように、先端硬質部 1 8 とは別部材で構成された規制部に形成される平面であってもよい。図 1 0 A ~ 図 1 0 C は、先端硬質部とは別部材の規制部に設けられた規制面の構成を示す構成図である。図 1 0 A ~ 図 1 0 C において、図 1 0 A は、挿入部 2 の長手軸方向の前方向

10

20

30

40

50

から見た図、図10Bは、規制面に対して直交する方向から見た図であり、図10Cは、規制面を有する規制部の側面図を示す。

【0055】

本実施形態の規制部31の規制面31Aは、例えば、後述する変形例1、2に示すように構成してもよい。このような変形例1、2を図11および図12に示す。

【0056】

(変形例1)

図11A～図11Cは、変形例1に係る規制面の構成を示す構成図である。なお、図11Aは挿入部2の長手軸方向の前方向から見た図、図11Bは、規制面に対して直交する方向から見た図、図11Cは規制面を有する規制部の側面図である。また、規制部31は、先端硬質部18とは別部材で構成されている。

10

【0057】

第1の実施形態では、規制部31の規制面31Aは、平面で構成されているが、変形例1の規制面31Bは、図11A、図11Bおよび図11Cに示すように、処置具30を挿入部2が挿入される方向の長手軸Oと略平行となるよう導く溝を有して構成される。すなわち、規制面31Bは、溝の凹部内に設けられた円弧面として構成される。

なお、この規制面31Bの円弧形状は、必要とする処置具30の径に合わせて形成すればよい。

【0058】

(変形例2)

図12A～図12Cは、変形例2に係る規制面の構成を示す構成図である。なお、図12Aは挿入部2の長手軸方向の前方向から見た図、図12Bは、規制面に対して直交する方向から見た図、図12Cは規制面を有する規制部の側面図である。また、規制部31は、先端硬質部18とは別部材で構成されている。

20

【0059】

変形例1では、規制部31の規制面31Bは、溝を設けて凹部内の円弧面として形成したが、変形例2では、図12A、図12Bおよび図12Cに示すように、変形例1で設けた規制面31Bの他に、さらに、径の細い処置具30の外周に合わせた形状の溝を設けた規制面31Cを有して構成される。

【0060】

したがって、規制部31は、2つの円弧形状が異なる規制面31Bと規制面31Cとを有する。このような構成により、規制部31の規制面31Bと規制面31Cを有しているので、異なる径の処置具30を選択して用いる場合でも、いずれかの処置具30と接触して突出方向の方向付けを行うことができる。

30

【0061】

勿論、これらの規制面31B、31Cの円弧形状は、必要とする処置具30の径に合わせて形状になるようにそれぞれ形成すればよい。また、2つの規制面31B、31Cに限定されるものではなく、円弧形状が異なる2つ以上の円弧面を有する溝をそれぞれ設けて規制面を構成してもよい。

【0062】

また、例えば、図13A、図13B、図13Cに示すように、規制面31B、31Cが円弧面ではなく、略V字形状に形成されたV溝を有する規制面31Dとして構成してもよい。なお、図13A～図13Cは、規制面の他の構成を示す構成図であり、図13Aは挿入部2の長手軸方向の前方向から見た図、図13Bは、規制面に対して直交する方向から見た図、図13Cは規制面を有する規制部の側面図である。

40

【0063】

また、本実施形態の内視鏡1の照明光学系は、例えば後述する変形例3、変形例4に示すように構成してもよい。このような変形例3、4を図14～図16に示す。

【0064】

(変形例3)

50

図 1 4 は、変形例 3 に係る照明光学系の構成を示す先端部の断面図である。

【 0 0 6 5 】

第 1 の実施形態の照明光学系は、光学部材である照明窓 2 6 を用いてライトガイド 2 8 からの照明光を被検体に向けて照射したが、変形例 3 の照明光学系は、拡散レンズで構成された照明窓 2 6 A と、その下部に配設されるプリズムレンズ 2 6 B とを有して構成される。

【 0 0 6 6 】

そして、ライトガイド 2 8 からの照明光は、プリズムレンズ 2 6 B に入射された後、照明窓 2 6 A へと反射して出射する。照明窓 2 6 A は、拡散レンズで構成されているため、入射した照明光を、例えば図 1 4 に示す照射範囲 S 3 で拡散して、被検体に向けて出射する。なお、この照明窓 2 6 A における光の照射範囲 S 3 は、第 1 の実施形態の観察窓 2 6 による光の照射範囲 S 2 よりも大きくなる。

10

【 0 0 6 7 】

したがって、変形例 3 の照明光学系（照明窓 2 6 A、プリズムレンズ 2 6 B）を用いれば、ライトガイド 2 8 からの照明光を、確実に観察窓 2 6 の視野範囲 S 1 の被検体に対して効果的に照明光を照射することができるとともに、さらに広い照射範囲 S 3 ということで、より広い範囲の被検体に照明光を照らすことができる。

【 0 0 6 8 】

（変形例 4）

図 1 5 は、変形例 4 に係る照明光学系の構成を示す先端部の上面図、図 1 6 は、図 1 5 の X V - X V 線断面図である。

20

【 0 0 6 9 】

第 1 の実施形態の照明光学系は、光学部材である照明窓 2 6 を用いてライトガイド 2 8 からの照明光を被検体に向けて照射したが、変形例 4 の照明光学系は、観察窓 2 5 の外周を覆うようなリング状の照明窓 2 6 C を設けて構成される。

【 0 0 7 0 】

このリング状の照明窓 2 6 C は、中央近傍に観察窓 2 5 を収容する孔を有し、このリング状の照明窓 2 6 C の外周の側面には、図 1 6 に示すように、ライトガイド 2 8 の先端部が接触して配設されるようになっている。

【 0 0 7 1 】

そして、このリング状の照明窓 2 6 C は、側面側から取り込まれるライトガイド 2 8 からの照明光を導光して、上面から、図 1 6 に示す光の照射範囲 S 4 にて被検体に向けて出射する。なお、このリング状の照明窓 2 6 C の径は、必要に応じて適宜変更して設けてもよい。

30

【 0 0 7 2 】

したがって、変形例 4 の照明光学系（リング状の照明窓 2 6 C）を用いれば、照射範囲 S 4 において、より均一な配光で、光を被検体に向けて照射することができる。また、第 1 の実施形態の照明窓 2 6 のように、観察窓 2 5 の後方に設けずに、観察窓 2 6 C を配設することができるので、第 1 の実施形態よりも、先端硬性部 1 8 の長手方向の長さを短くして、先端部 5 の小型化を図ることができる。

40

【 0 0 7 3 】

（第 2 の実施形態）

図 1 7 は、本発明の第 2 の実施形態に係る内視鏡の先端部の上面図である。なお、図 1 7 は、第 1 の実施形態の装置と同一の構成要素については同一の符号を付して説明を省略し、異なる部分のみを説明する。

【 0 0 7 4 】

第 1 の実施形態の照明窓 2 6 は、観察窓 2 5 よりも挿入部 2 の長手方向の操作部側に配置したが、第 2 の実施形態の照明窓 2 6 は、観察窓 2 5 の、挿入部 2 が挿入される長手軸（中心軸）O に直交する方向に隣接して配置されている。

【 0 0 7 5 】

50

すなわち、照明窓 26 は、観察用開口部 20 内において、観察窓 25 に並設される。また、この照明窓 26 には、第 1 の実施形態と同様にライトガイド 28 が接続されており、ライトガイド 28 からの照明光を所定の照射範囲で拡散して照射する。なお、この照明窓 26 は、第 1 の実施形態と同様の光学部材を用いてもよいが、その光学部材よりも広い照射範囲を有する拡散レンズなどの光学部材を用いて構成することが望ましい。

その他の構成、および作用は、第 1 の実施形態と同様である。

【0076】

従って、第 2 の実施形態によれば、第 1 の実施形態と同様の効果が得られる他に、照明窓 26 を、観察窓 25 の、挿入部 2 が挿入される長手軸（中心軸）0 に直交する方向に隣接して配置したことにより、先端構成部 18 の長手方向の長さを短くして、先端部 5 の小型化を図ることが可能となる。

10

【0077】

なお、第 1 および第 2 の実施形態においては、照明光を得る手段として、ライトガイド 28 からの照明光を、照明窓 26 を用いて出射する構成について説明したが、これに限定されるものではない。例えば、照明窓 26 の下部に LED 等の発光体を設け、この発光体に駆動用信号線を接続し、この駆動用信号線を介して発光体に駆動信号を供給するようにして、照明窓 26 を介して被検体にむけて照射する照明光を得るように構成してもよい。

【0078】

また、第 1 および第 2 の実施形態における内視鏡 1 を、所定のビデオプロセッサに接続した場合に、スイッチ操作により、処置具起上台 21 の起上状態に応じた処置具 30 の先端位置や、処置具 30 の挿入方向、挿入距離などを示す指標を画面上に表示するように構成してもよい。

20

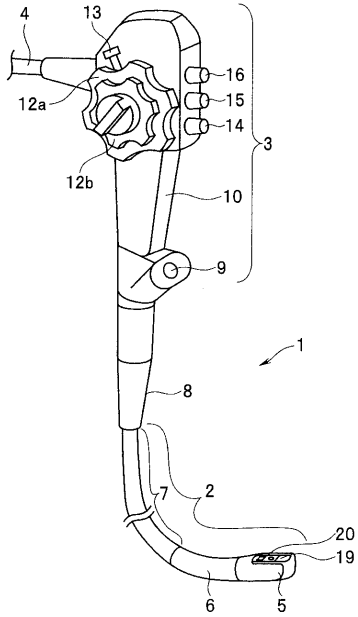
【0079】

本発明は、上述した第 1 及び第 2 の実施形態及び変形例 1 ~ 4 に限定されるものではなく、本発明の要旨を変えない範囲において、種々の変更、改変等が可能である。

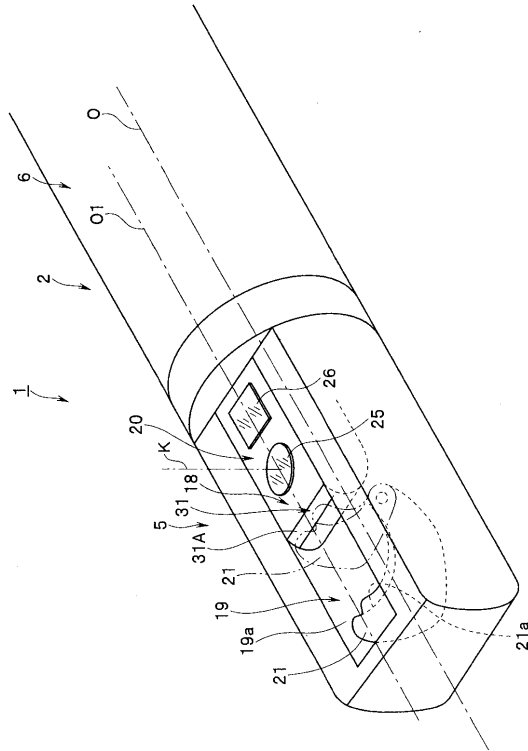
【0080】

本出願は、2013年3月8日に日本国に出願された特願 2013 - 47117 号公報を優先権主張の基礎として出願するものであり、上記の開示内容は、本願明細書、請求の範囲、図面に引用されたものとする。

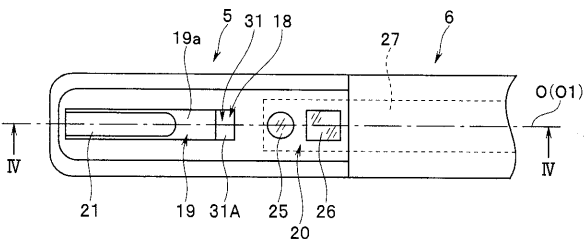
【 図 1 】



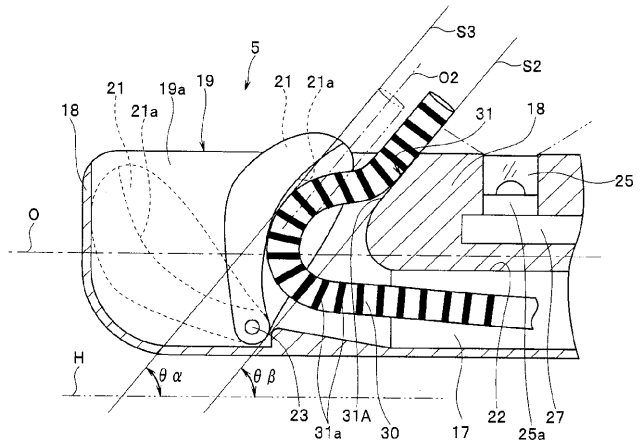
【 図 2 】



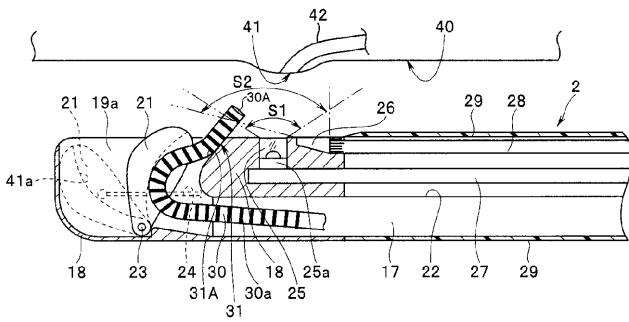
【 図 3 】



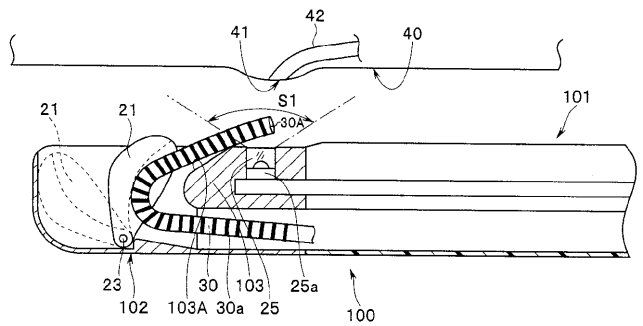
【 図 5 】



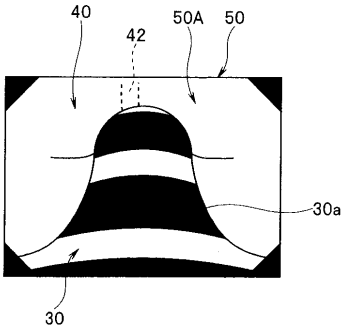
【 図 4 】



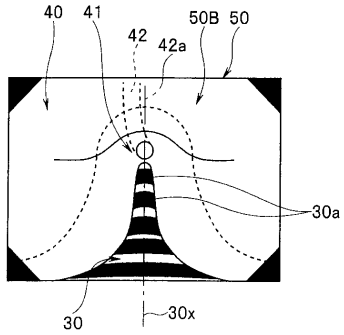
【 図 6 】



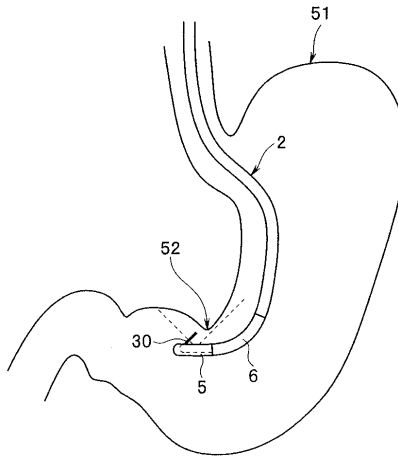
【 図 7 】



【 図 8 】



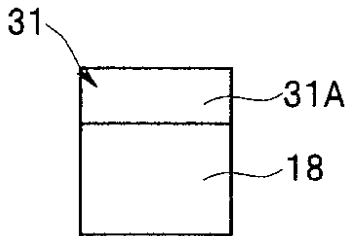
【 図 9 】



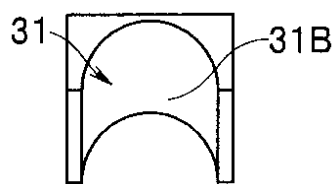
【 図 10 A 】



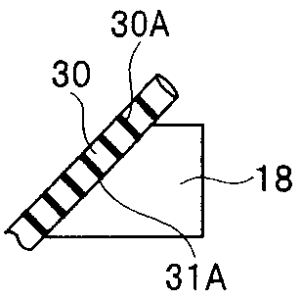
【 図 10 B 】



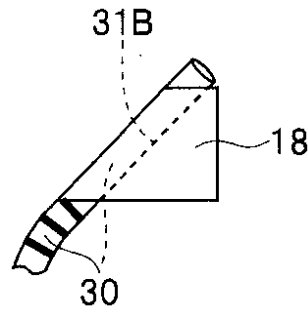
【 図 11 B 】



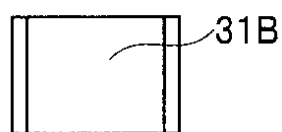
【 図 10 C 】



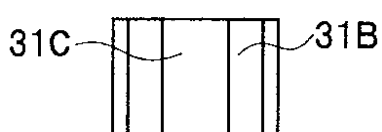
【 図 11 C 】



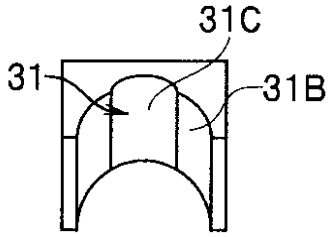
【 図 11 A 】



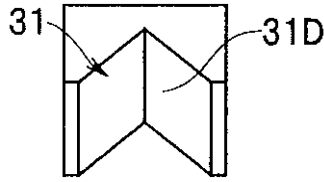
【 図 12 A 】



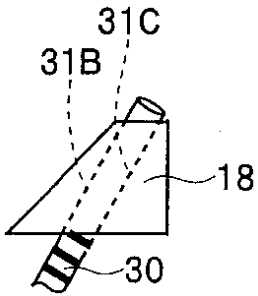
【図12B】



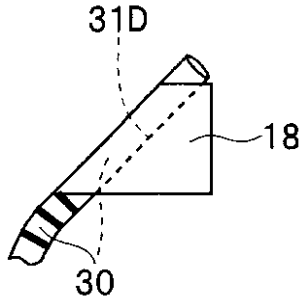
【図13B】



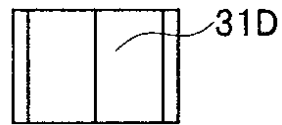
【図12C】



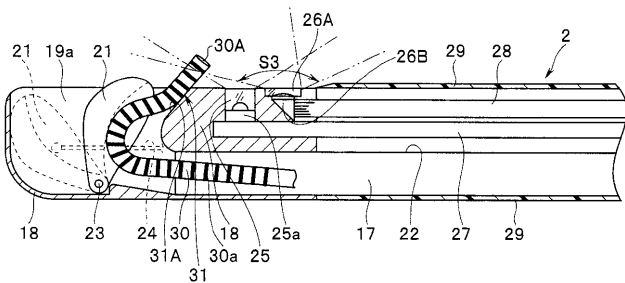
【図13C】



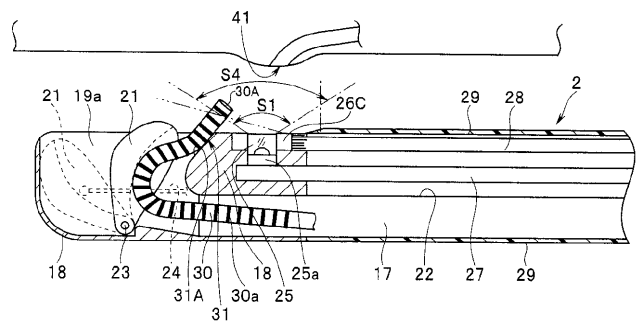
【図13A】



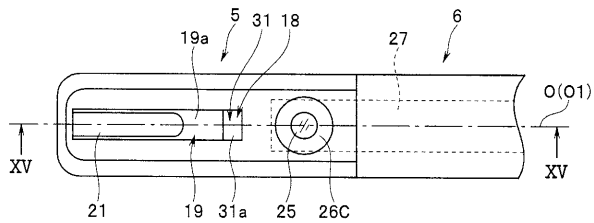
【図14】



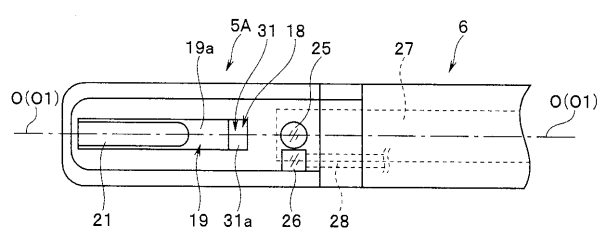
【図16】



【図15】



【図17】



【手続補正書】

【提出日】平成26年8月4日(2014.8.4)

【手続補正1】

【補正対象書類名】明細書

【補正対象項目名】0011

【補正方法】変更

【補正の内容】

【0011】

本発明の一態様の内視鏡は、管腔内に挿入される、挿入方向側の先端と、挿入方向と反対側の基端とを有する挿入部と、前記挿入部の先端部に配置される、前記管腔内の被検体の像を取得する対物光学系と、前記対物光学系よりも前記挿入部の先端側において配置され、前記挿入部内を前記挿入方向側に挿通した処置具の傾き角を制御する処置具起上台と、前記処置具起上台によって方向付けられた前記処置具が前記挿入部の外部に突出する角度を規制する前記挿入部の先端部に設けた規制部と、を具備し、前記処置具起上台と前記対物光学系とを結ぶ直線は、前記挿入部の長手軸と略平行であり、前記規制部は、前記対物光学系を正対視したときに、前記処置具起上台と前記対物光学系とを結ぶ線分上に位置するように設けられ、かつ前記処置具に接触する規制面を有し、前記処置具起上台を最大に傾けたときの、前記挿入部が挿入される方向の長手軸に対する前記処置具の中心軸の角度が、前記長手軸に対する前記規制面の角度以下となるように構成する。

【手続補正2】

【補正対象書類名】特許請求の範囲

【補正対象項目名】全文

【補正方法】変更

【補正の内容】

【特許請求の範囲】

【請求項1】

管腔内に挿入される、挿入方向側の先端と、挿入方向と反対側の基端とを有する挿入部と、

前記挿入部の先端部に配置される、前記管腔内の被検体の像を取得する対物光学系と、前記対物光学系よりも前記挿入部の先端側において配置され、前記挿入部内を前記挿入方向側に挿通した処置具の傾き角を制御する処置具起上台と、

前記処置具起上台によって方向付けられた前記処置具が前記挿入部の外部に突出する角度を規制する前記挿入部の先端部に設けた規制部と、

を具備し、

前記処置具起上台と前記対物光学系とを結ぶ直線は、前記挿入部の長手軸と略平行であり、

前記規制部は、前記対物光学系を正対視したときに、前記処置具起上台と前記対物光学系とを結ぶ線分上に位置するように設けられ、かつ前記処置具に接触する規制面を有し、前記処置具起上台を最大に傾けたときの、前記挿入部が挿入される方向の長手軸に対する前記処置具の中心軸の角度が、前記長手軸に対する前記規制面の角度以下となるように構成することを特徴とする内視鏡。

【請求項2】

前記対物光学系は、前記挿入部が挿入される方向の長手軸に対して平行でない方向に光軸が向くように構成されることを特徴とする請求項1に記載の内視鏡。

【請求項3】

前記規制部は、前記対物光学系の視野において前記処置具が伸びる先端の視野を前記処置具の外面で遮ることのない角度で前記処置具を方向付けすることを特徴とする請求項2に記載の内視鏡。

【請求項4】

前記処置具起上台は、前記処置具起上台を最大に傾けたとき、前記処置具の先端を前記

挿入方向と逆方向に突出するように伸びるよう方向付けることを特徴とする請求項 1 に記載の内視鏡。

【請求項 5】

前記規制面は、傾いた前記処置具起上台によって方向付けされた前記処置具を、前記挿入部が挿入される方向の長手軸と略平行な方向となるように導く溝を有していることを特徴とする請求項 3 に記載の内視鏡。

【請求項 6】

前記挿入部の先端部には、発光体から導かれる照明光を出射して前記管腔内の被検体を照明する照明窓が設けられ、

前記照明窓は、前記対物光学系よりも前記挿入部の長手方向の前記操作部側に配置されることを特徴とする請求項 1 に記載の内視鏡。

【請求項 7】

前記照明窓は、前記照明窓を正対視したときに、前記処置具起上台と前記対物光学系とを結ぶ直線上に前記照明窓の中心が重なるように設けられていることを特徴とする請求項 6 に記載の内視鏡。

【請求項 8】

前記挿入部の先端部には、発光体から導かれる照明光を出射して前記管腔内の被検体を照明する照明窓が設けられ、

前記照明窓は、前記対物光学系の、前記挿入部が挿入される長手軸に直交する方向に隣接して配置されることを特徴とする請求項 1 に記載の内視鏡。

【請求項 9】

前記挿入部の基端側に接続される、前記処置具起上台の傾き角を制御する操作部と、前記挿入部の先端部で開口し、前記操作部から前記開口する部分まで前記挿入部内を延出する、前記処置具を挿通させる処置具挿通チャンネルと、を備え、

前記処置具起上台は前記処置具挿通チャンネルが開口する部分に対向して配置されることを特徴とする請求項 1 に記載の内視鏡。

【手続補正書】

【提出日】平成26年12月3日(2014.12.3)

【手続補正 1】

【補正対象書類名】明細書

【補正対象項目名】0011

【補正方法】変更

【補正の内容】

【0011】

本発明の一態様の内視鏡は、操作部と、挿入方向側の先端と、挿入方向と反対側の基端とを有し、前記基端側で前記操作部と接続される、管腔内に挿入される挿入部と、前記挿入部の先端部で開口し、前記挿入部の基端側から前記開口する部分まで前記挿入部内を延出する、細長い処置具を挿通させる処置具挿通チャンネルと、前記挿入部の先端部に配置される、前記管腔内の被検体の像を取得する対物光学系と、前記対物光学系よりも前記挿入部の先端側において配置され、前記挿入部内を前記挿入方向側に挿通した前記処置具の傾き角を制御するとともに、前記処置具を接触させることで方向付けする凹部を有する処置具起上台と、前記処置具と接触する所定の面積を有する規制面を有し、該規制面により、前記処置具起上台によって方向付けられた前記処置具が前記挿入部の外部に突出する角度を規制する、前記挿入部の先端部に設けた規制部と、を具備し、前記処置具起上台と前記対物光学系とを結ぶ直線は、前記挿入部の長手軸と略平行であり、前記規制面は、前記対物光学系を正対視したときに、前記処置具起上台と前記対物光学系とを結ぶ線分上に位置するように設けられ、かつ前記挿入部の長手軸に対して斜めに傾けた平面を有し、前記処置具起上台を最大に傾けたときの、前記挿入部が挿入される方向の長手軸に対する前記処置具の中心軸の角度が、前記長手軸に対する前記規制面の角度以下となるように構成する。

【手続補正 2】

【補正対象書類名】明細書

【補正対象項目名】0041

【補正方法】変更

【補正の内容】

【0041】

その結果、図7に示すように、内視鏡1に接続して内視鏡画像を表示するモニタ50には、処置具30の先端部30Aが画面いっぱいに表示されてしまうので、挿入しようとする十二指腸乳頭41が処置具30に隠れて認識できない内視鏡画像50Aが表示されてしまう。このため、術者は、このような内視鏡画像50Aを見ながらでは、処置具30の先端部30Aを十二指腸乳頭41の胆管42に円滑に挿入することはできない。

【手続補正 3】

【補正対象書類名】明細書

【補正対象項目名】0048

【補正方法】変更

【補正の内容】

【0048】

このように、内視鏡画像50Bは、画面の下方から十二指腸乳頭41に大きく被らないように処置具30が表示され、さらに、狙い先である十二指腸乳頭41の胆管42の軸42aと該処置具30の長手軸30xとが一致されたものとなり、処置具30の先端部30Aを胆管42に挿入し易い内視鏡画像である。

【手続補正 4】

【補正対象書類名】特許請求の範囲

【補正対象項目名】全文

【補正方法】変更

【補正の内容】

【特許請求の範囲】

【請求項 1】

操作部と、

挿入方向側の先端と、挿入方向と反対側の基端とを有し、前記基端側で前記操作部と接続される、管腔内に挿入される挿入部と、

前記挿入部の先端部で開口し、前記挿入部の基端側から前記開口する部分まで前記挿入部内を延出する、細長い処置具を挿通させる処置具挿通チャンネルと、

前記挿入部の先端部に配置される、前記管腔内の被検体の像を取得する対物光学系と

、前記対物光学系よりも前記挿入部の先端側において配置され、前記挿入部内を前記挿入方向側に挿通した前記処置具の傾き角を制御するとともに、前記処置具を接触させることで方向付けする凹部を有する処置具起上台と、

前記処置具と接触する所定の面積を有する規制面を有し、該規制面により、前記処置具起上台によって方向付けられた前記処置具が前記挿入部の外部に突出する角度を規制する、前記挿入部の先端部に設けた規制部と、

を具備し、

前記処置具起上台と前記対物光学系とを結ぶ直線は、前記挿入部の長手軸と略平行であり、

前記規制面は、前記対物光学系を正対視したときに、前記処置具起上台と前記対物光学系とを結ぶ線分上に位置するように設けられ、かつ前記挿入部の長手軸に対して斜めに傾けた平面を有し、

前記処置具起上台を最大に傾けたときの、前記挿入部が挿入される方向の長手軸に対する前記処置具の中心軸の角度が、前記長手軸に対する前記規制面の角度以下となるように構成することを特徴とする内視鏡。

【請求項 2】

前記対物光学系は、前記挿入部が挿入される方向の長手軸に対して平行でない方向に光軸が向くように構成されることを特徴とする請求項 1 に記載の内視鏡。

【請求項 3】

前記処置具起上台は、前記処置具起上台を最大に傾けたとき、前記処置具の先端を前記挿入方向と逆方向に突出するように伸びるよう方向付けることを特徴とする請求項 1 に記載の内視鏡。

【請求項 4】

前記規制面は、傾いた前記処置具起上台によって方向付けされた前記処置具を、前記挿入部が挿入される方向の長手軸と略平行な方向となるように導く溝を有していることを特徴とする請求項 1 に記載の内視鏡。

【請求項 5】

前記挿入部の先端部には、発光体から導かれる照明光を出射して前記管腔内の被検体を照明する照明窓が設けられ、

前記照明窓は、前記対物光学系よりも前記挿入部の長手方向の前記基端側に配置されることを特徴とする請求項 1 に記載の内視鏡。

【請求項 6】

前記照明窓は、前記照明窓を正対視したときに、前記処置具起上台と前記対物光学系とを結ぶ直線上に前記照明窓の中心が重なるように設けられていることを特徴とする請求項 5 に記載の内視鏡。

【請求項 7】

前記挿入部の先端部には、発光体から導かれる照明光を出射して前記管腔内の被検体を照明する照明窓が設けられ、

前記照明窓は、前記対物光学系の、前記挿入部が挿入される長手軸に直交する方向に隣接して配置されることを特徴とする請求項 1 に記載の内視鏡。

【請求項 8】

前記操作部は、前記処置具起上台の傾き角を制御する起上操作レバーを備え、

前記処置具起上台は前記処置具挿通チャンネルが開口する部分に対向して配置されることを特徴とする請求項 1 に記載の内視鏡。

【 国際調査報告 】

INTERNATIONAL SEARCH REPORT

International application No.

PCT/JP2013/081505

A. CLASSIFICATION OF SUBJECT MATTER A61B1/00(2006.01)i, G02B23/24(2006.01)i		
According to International Patent Classification (IPC) or to both national classification and IPC		
B. FIELDS SEARCHED		
Minimum documentation searched (classification system followed by classification symbols) A61B1/00, G02B23/24		
Documentation searched other than minimum documentation to the extent that such documents are included in the fields searched Jitsuyo Shinan Koho 1922-1996 Jitsuyo Shinan Toroku Koho 1996-2014 Kokai Jitsuyo Shinan Koho 1971-2014 Toroku Jitsuyo Shinan Koho 1994-2014		
Electronic data base consulted during the international search (name of data base and, where practicable, search terms used)		
C. DOCUMENTS CONSIDERED TO BE RELEVANT		
Category*	Citation of document, with indication, where appropriate, of the relevant passages	Relevant to claim No.
Y A	JP 2012-75658 A (Fujifilm Corp.), 19 April 2012 (19.04.2012), paragraphs [0012], [0013], [0033] to [0039]; fig. 1 to 10 & EP 2436300 A1	1-4, 6-8 5
Y A	JP 47-39349 Y1 (Machida Endoscope Co., Ltd.), 28 November 1972 (28.11.1972), entire text; all drawings (Family: none)	1-4, 6-8 5
Y A	JP 48-37110 Y1 (Machida Endoscope Co., Ltd.), 05 November 1973 (05.11.1973), entire text; all drawings (Family: none)	1-4, 6-8 5
<input checked="" type="checkbox"/> Further documents are listed in the continuation of Box C. <input type="checkbox"/> See patent family annex.		
* Special categories of cited documents:		
"A" document defining the general state of the art which is not considered to be of particular relevance	"T" later document published after the international filing date or priority date and not in conflict with the application but cited to understand the principle or theory underlying the invention	
"E" earlier application or patent but published on or after the international filing date	"X" document of particular relevance; the claimed invention cannot be considered novel or cannot be considered to involve an inventive step when the document is taken alone	
"L" document which may throw doubts on priority claim(s) or which is cited to establish the publication date of another citation or other special reason (as specified)	"Y" document of particular relevance; the claimed invention cannot be considered to involve an inventive step when the document is combined with one or more other such documents, such combination being obvious to a person skilled in the art	
"O" document referring to an oral disclosure, use, exhibition or other means	"&" document member of the same patent family	
"P" document published prior to the international filing date but later than the priority date claimed		
Date of the actual completion of the international search 07 January, 2014 (07.01.14)	Date of mailing of the international search report 21 January, 2014 (21.01.14)	
Name and mailing address of the ISA/ Japanese Patent Office	Authorized officer	
Facsimile No.	Telephone No.	

INTERNATIONAL SEARCH REPORT

International application No.

PCT/JP2013/081505

C (Continuation). DOCUMENTS CONSIDERED TO BE RELEVANT		
Category*	Citation of document, with indication, where appropriate, of the relevant passages	Relevant to claim No.
Y	JP 2003-38426 A (Olympus Optical Co., Ltd.), 12 February 2003 (12.02.2003), paragraphs [0027] to [0030]; fig. 5, 6 (Family: none)	4

国際調査報告		国際出願番号 PCT/J P 2013/081505	
A. 発明の属する分野の分類 (国際特許分類 (IPC)) Int.Cl. A61B1/00(2006.01)i, G02B23/24(2006.01)i			
B. 調査を行った分野 調査を行った最小限資料 (国際特許分類 (IPC)) Int.Cl. A61B1/00, G02B23/24			
最小限資料以外の資料で調査を行った分野に含まれるもの 日本国実用新案公報 1922-1996年 日本国公開実用新案公報 1971-2014年 日本国実用新案登録公報 1996-2014年 日本国登録実用新案公報 1994-2014年			
国際調査で使用した電子データベース (データベースの名称、調査に使用した用語)			
C. 関連すると認められる文献			
引用文献の カテゴリー*	引用文献名 及び一部の箇所が関連するときは、その関連する箇所の表示	関連する 請求項の番号	
Y A	JP 2012-75658 A (富士フイルム株式会社) 2012.04.19, 段落【0012】【0013】【0033】-【0039】、 第1-10図 & EP 2436300 A1	1-4, 6-8 5	
Y A	JP 47-39349 Y1 (株式会社町田製作所) 1972.11.28, 全文、全図 (ファミリーなし)	1-4, 6-8 5	
Y A	JP 48-37110 Y1 (株式会社町田製作所) 1973.11.05, 全文、全図 (ファミリーなし)	1-4, 6-8 5	
☑ C欄の続きにも文献が列挙されている。		☐ パテントファミリーに関する別紙を参照。	
* 引用文献のカテゴリー 「A」特に関連のある文献ではなく、一般的技術水準を示すもの 「E」国際出願日前の出願または特許であるが、国際出願日以後に公表されたもの 「L」優先権主張に疑義を提起する文献又は他の文献の発行日若しくは他の特別な理由を確立するために引用する文献 (理由を付す) 「O」口頭による開示、使用、展示等に言及する文献 「P」国際出願日前で、かつ優先権の主張の基礎となる出願		の日の後に公表された文献 「T」国際出願日又は優先日後に公表された文献であって出願と矛盾するものではなく、発明の原理又は理論の理解のために引用するもの 「X」特に関連のある文献であって、当該文献のみで発明の新規性又は進歩性がないと考えられるもの 「Y」特に関連のある文献であって、当該文献と他の1以上の文献との、当業者にとって自明である組合せによって進歩性がないと考えられるもの 「&」同一パテントファミリー文献	
国際調査を完了した日 07.01.2014		国際調査報告の発送日 21.01.2014	
国際調査機関の名称及びあて先 日本国特許庁 (ISA/J P) 郵便番号100-8915 東京都千代田区霞が関三丁目4番3号		特許庁審査官 (権限のある職員) 松谷 洋平	2Q 3410
		電話番号 03-3581-1101 内線 3292	

国際調査報告		国際出願番号 PCT/J P 2 0 1 3 / 0 8 1 5 0 5
C (続き) . 関連すると認められる文献		
引用文献の カテゴリ*	引用文献名 及び一部の箇所が関連するときは、その関連する箇所の表示	関連する 請求項の番号
Y	JP 2003-38426 A (オリンパス光学工業株式会社) 2003.02.12, 段落【0027】 - 【0030】、第5, 6図 (ファミリーなし)	4

フロントページの続き

(81)指定国 AP(BW, GH, GM, KE, LR, LS, MW, MZ, NA, RW, SD, SL, SZ, TZ, UG, ZM, ZW), EA(AM, AZ, BY, KG, KZ, RU, TJ, TM), EP(AL, AT, BE, BG, CH, CY, CZ, DE, DK, EE, ES, FI, FR, GB, GR, HR, HU, IE, IS, IT, LT, LU, LV, MC, MK, MT, NL, NO, PL, PT, RO, RS, SE, SI, SK, SM, TR), OA(BF, BJ, CF, CG, CI, CM, GA, GN, GQ, GW, KM, ML, MR, NE, SN, TD, TG), AE, AG, AL, AM, AO, AT, AU, AZ, BA, BB, BG, BH, BN, BR, BW, BY, BZ, CA, CH, CL, CN, CO, CR, CU, CZ, DE, DK, DM, DO, DZ, EC, EE, EG, ES, FI, GB, GD, GE, GH, GM, GT, HN, HR, HU, ID, IL, IN, IR, IS, JP, KE, KG, KN, KP, KR, KZ, LA, LC, LK, LR, LS, LT, LU, LY, MA, MD, ME, MG, MK, MN, MW, MX, MY, MZ, NA, NG, NI, NO, NZ, OM, PA, PE, PG, PH, PL, PT, QA, RO, RS, RU, RW, SA, SC, SD, SE, SG, SK, SL, SM, ST, SV, SY, TH, TJ, TM, TN, TR, TT, TZ, UA, UG, US

Fターム(参考) 4C161 AA01 BB04 CC06 DD03 FF40 HH24 JJ06

(注) この公表は、国際事務局(WIPO)により国際公開された公報を基に作成したものである。なおこの公表に係る日本語特許出願(日本語実用新案登録出願)の国際公開の効果は、特許法第184条の10第1項(実用新案法第48条の13第2項)により生ずるものであり、本掲載とは関係ありません。

专利名称(译)	内视镜		
公开(公告)号	JPWO2014136326A1	公开(公告)日	2017-02-09
申请号	JP2014537386	申请日	2013-11-22
[标]申请(专利权)人(译)	奥林巴斯医疗株式会社		
申请(专利权)人(译)	オリンパスメディカルシステムズ株式会社		
[标]发明人	工藤亮太 大内直哉		
发明人	工藤 亮太 大内 直哉		
IPC分类号	A61B1/00		
CPC分类号	A61B1/018 A61B1/00098 A61B1/00177 A61B1/01 A61B1/07 G02B23/2476		
FI分类号	A61B1/00.334.C A61B1/00.300.U		
F-TERM分类号	4C161/AA01 4C161/BB04 4C161/CC06 4C161/DD03 4C161/FF40 4C161/HH24 4C161/JJ06		
代理人(译)	伊藤 进 长谷川 靖 ShinoUra修		
优先权	2013047117 2013-03-08 JP		
其他公开文献	JP5702028B2		
外部链接	Espacenet		

摘要(译)

本发明的内窥镜1包括：操作部3；以及操作部3。插入部2；处理器具插入通道17，细长的处理器具30通过该处理器具插入通道17插入；处理仪器升降台21；在插入部2的前端部5上，在插入部2的长度方向上比处置器械升降台21更靠近操作部3配置观察窗25。限制部31的限制面31A构成为与处置器具30抵接，该处置面31在处置器具立起底座21倾斜时通过处置器具立起底座21的引导而与突出的处置器具30抵接而限制向外侧突出的角度。在前端部5上，连接有处理器具抬起座21和观察窗25的线01在插入部2的插入方向上与纵轴O大致平行，并设有限制面31A。当从右前方观察观察窗25时，其位于连接治疗器械抬起基座21和观察窗25的线段上。

